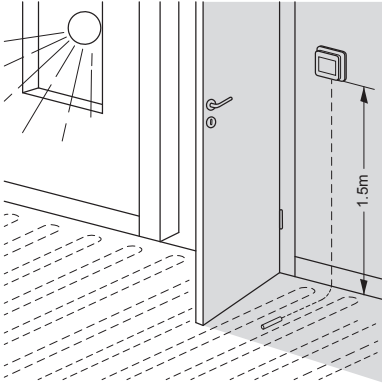
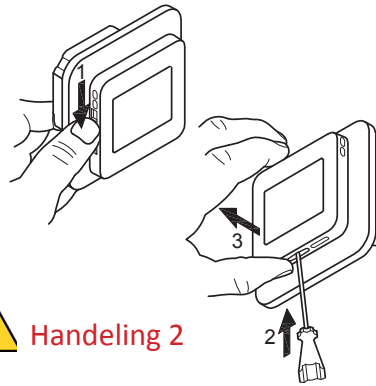


## Aansluitschema Quickheat Touchscreen klokthermostaat

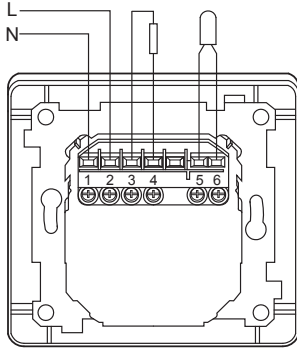


BR1017A03a

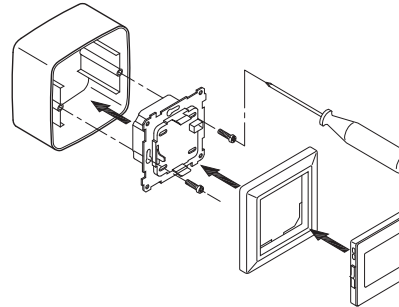
 **Handeling 2**



BR1017A04c



BR1017A05a



BR1017A06



**Waarschuwing**  
Bij handeling 2  
voorzichtig met  
het scherm!

### Legenda aansluiting

N1 = blauw (nuldraad)

L2 = bruin (230 volt)

N3 = zwart (vloerverwarming)

L4 = blauw (vloerverwarming)

5 en 6 = de voeler (zwart in 5 en wit in 6 of andersom).

Beide opties zijn mogelijk.