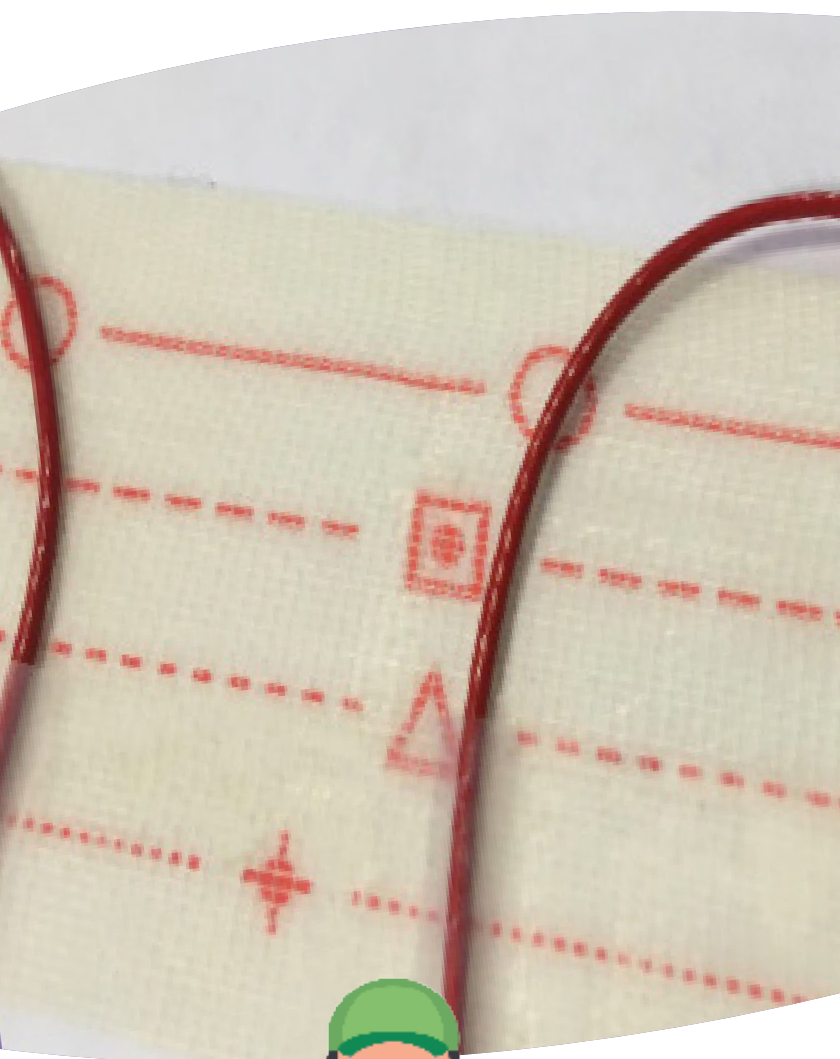


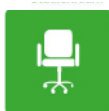
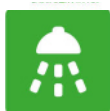
QuickHeat-Floor®

De doe-het-*slim*-vloerverwarming

Flex Installatievoorschriften



- elektrische infrarood vloerverwarming •
 - 1 mm dun • snel warm •
 - eenvoudige montage •
 - op en onder ieder type vloer •



Gefeliciteerd met je aankoop!

Quickheat-Floor® is een unieke, wereldwijd gepatenteerde vloerverwarming met ingewerkte retourdraad ofwel Twincore element. Met dit comfortabele systeem kun je jarenlang genieten van warmte op die plaatsen waar je dit nodig acht.

De Quickheat-Floor® is met grote zorgvuldigheid volgens IEC veiligheidseisen gefabriceerd. Bovendien is het systeem volgens de geldende voorschriften getest op een goede werking en op veiligheid. De fabrieksgarantie bedraagt 60 maanden, die ingaat bij aankoop van het product. Meer informatie over de garantie lees je achterop.

CE conformiteitsverklaring: Dit product voldoet aan de laagspanningsrichtlijn 73/23/EG en EMC-richtlijn 89/336/EG.

Benodigde materialen en gereedschappen

- Kunststof plakspaan voor het afsmeren van het gaas met egaline of tegellijm
- Emmer of cementkuip
- Vloeregalisatiemortel of tegellijm
- Schaar om het gaas mee te knippen
- Rolmaat voor het opmeten van de ruimte
- Schroevendraaier met spanningszoeker
- Sleuvenlijper of boorhamer of bijtel en hamer
- Kunststof tegellijmkam om tegels te verlijmen

Let op: een metalen lijmkam kan schade veroorzaken aan de vloerverwarming



Meer informatie?

Heb je vragen over de montage neem dan telefonisch contact op of kijk op de website om daar een van de instructiefilms te bekijken. www.quickheat-floor.nl/handleidingen

E-mail ons:

klantenservice@quickheat-floor.nl

Of bel (tijdens kantooruren van 08:30-16:30) +31 (0)85-4015710.

Controle vooraf

Het pakket bevat alle onderdelen die nodig zijn om de vloerverwarming te installeren.

Controleer eerst of alles aanwezig is in het pakket voor je begint met installeren. Aan de binnenkant van de doos zit een sticker met daarop de inhoud van je pakket.

Aandachtspunten:

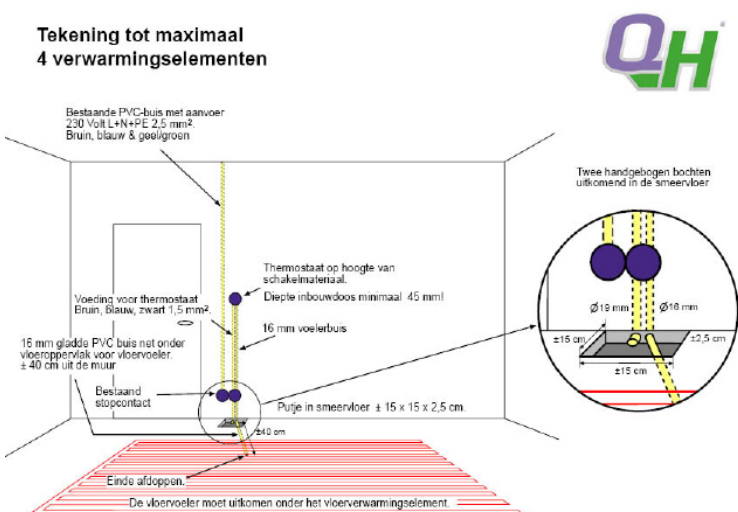
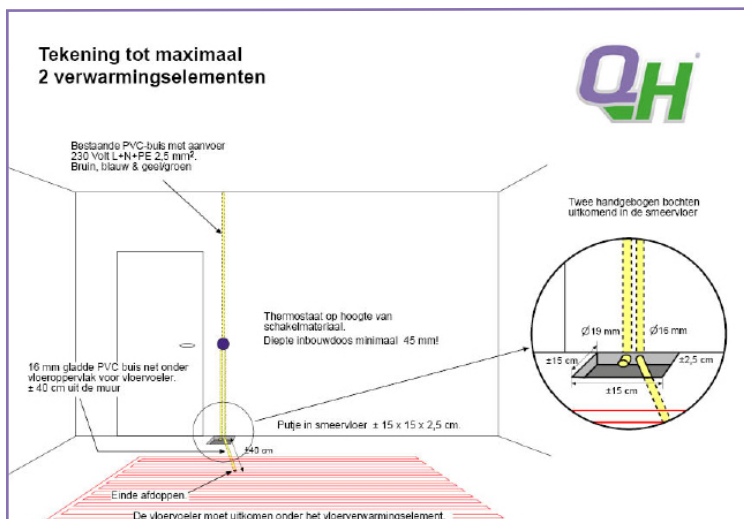
- Vloerverwarmingselement: dit volledig verwerken en nooit inkorten!
- Zorg altijd voor voldoende afstand tussen de verwarmingsdraden; ze mogen elkaar niet raken of kruisen!
- Bescherm het verwarmingselement tegen beschadigingen als deze op de vloer is aangebracht
- De verwarmingsdraden mogen niet over dilatatievoegen worden gelegd
- Quickheat-Floor® vloerverwarming dient te worden aangebracht op een blijvend droge, druk- en vormvaste ondergrond
- Zorg dat je vloermateriaal zoals tegels, pvc, vinyl, etc. op reserve hebt. Eventuele beschadigingen kunnen dan worden hersteld
- Volg nauwkeurig de installatievoorschriften op
- Tegels leggen: gebruik elastische tegellijm geschikt voor vloerverwarming
- Het systeem mag pas worden ingeschakeld vier weken nadat de tegelvloer is gelegd. Wanneer je dit eerder doet, kunnen tegels los komen omdat de tegellijm dan te snel droogt.
- De verwarmingselementen moeten geaard worden aangesloten en mogen alleen gebruikt worden in combinatie met een aardlekschakelaar van maximaal 30 mA.

QuickHeat-Floor®

De doe-het-*slim*-vloerverwarming

Informatie voor de elektriciens

De voorbereiding van de elektriciteit moet op de juiste wijze gebeurd zijn voordat de vloerverwarming kan worden geplaatst.



QuickHeat-Floor®

De doe-het-slim-vloerverwarming

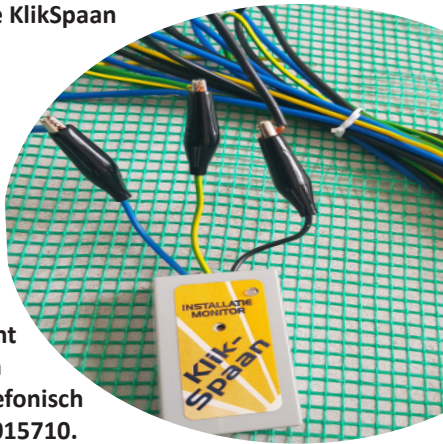
De KlikSpaan schadebewakingsmonitor

De KlikSpaan schadebewakingsmonitor meet jouw vloerverwarming één keer per seconde. Het systeem controleert dan of de isolatieweerstand en de elementweerstand hetzelfde zijn gebleven t.o.v. de beginwaarde. Als dit niet zo is, dan gaat het alarm af. Je hoort dan een pieptoon en het **rode** lampje knippert.

Let op! De KlikSpaan dient aangesloten te blijven op het verwarmingssysteem totdat alle vloerwerkzaamheden afgerond zijn, ook die van de woninginrichting. Na het leggen van tegels, pvc, tapijt, laminaat, etc. kan de KlikSpaan worden verwijderd en de thermostaat worden aangesloten.

Sluit de KlikSpaan als volgt aan:

- Ontkoppel het zwarte en blauwe krokodillenklemmetje van de KlikSpaan. Wacht even en raak daarbij de krokodillenklemmetjes niet aan. De KlikSpaan zal na enige tijd een klikgeluid geven en het rode lampje zal knipperen.
- Koppel de klemmetjes van de KlikSpaan aan op de overeenkomstige kleuren van de verwarmers (draai de beide groene draden in elkaar). Hierna duurt het ongeveer drie seconden voordat je een pieptoon hoort, het tikken stopt en het lampje groen knippert.
- De KlikSpaan heeft nu de aanvankelijke weerstandswaarden gemeten en in het geheugen opgeslagen. Deze KlikSpaan is nu 'gekoppeld' aan deze specifieke verwarmers.
- Als de KlikSpaan begint te piepen of klikken en het rode lampje knippert, kijk dan of alle klemmetjes goed zijn vastgemaakt. Is dat het geval, dan is het element mogelijk beschadigd. Neem dan zo spoedig mogelijk telefonisch contact op via + 31 (0)85-4015710.
- Je kunt de KlikSpaan uitzetten door de blauwe en zwarte draden met elkaar te verbinden middels de krokodillenklemmetjes. Na ongeveer vier seconden zal de monitor automatisch uitschakelen.



Doe het slim, doe het veilig!

Vorbereiding



Meet het vloeroppervlak op

Markeer met stift of krijt het te verwarmen oppervlak. Controleer of de m² van het verwarmingselement overeenkomt met het vloeroppervlak dat je wilt verwarmen. Dit kun je doen door het oppervlak op te meten. Houd er rekening mee dat het formaat ongeveer 3% in grootte kan afwijken.

Houd het verwarmingselement 10 cm van de wand en van eventuele obstakels. Monteer het verwarmingselement niet onder wanden, kasten, ligbad, douchebak of keukenblokken zodat het systeem zijn warmte ongehinderd af kan geven.



Maak de vloer stofvrij

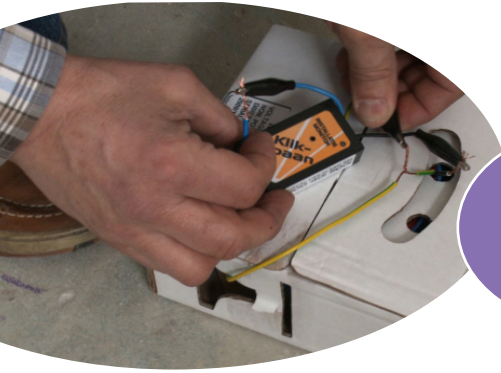
De vloerverwarming van Quickheat-Floor mag uitsluitend worden toegepast op een blijvend droge, druk- en vormvaste ondergrond, stof- en vetvrij.



Lees de handleiding

Lees de handleiding voor je begint met de montage en controleer de inhoud van de doos.

De installatie - 1



Controleer
het element

Sluit direct de bijgeleverde KlikSpaan aan. Als het goed is gaat er een **groen** lampje knipperen. Als het systeem is beschadigd, hoor je een alarmerende pieptoon. Het lampje knippert dan **rood**. Zie pag. 5 voor advies wat te doen in deze situatie.



Sleuf maken
vloervoeler

Hak of frees vanaf de inbouwdoos sleuven in de wand en de vloer. De buis voor de vloervoeler dient circa 50 cm uit de wand te reiken. De buis voor de vloervoeler moet circa 10 cm uit de wand reiken. Zorg opnieuw dat de vloer stofvrij is.



Installatie
vloervoeler

Steek de draad van de vloervoeler vanaf de inbouwdoos naar onder in de buis totdat deze uit de buis komt. Duw de voelerdraad vervolgens aan het einde terug en tape of dop deze zorgvuldig af.

Zorg dat de buis voor de vloervoeler tussen twee verwarmingsdraden ligt. En zorg er ook voor dat deze niet in de nabijheid van cv- of verwarmingsbuizen komt. Anders wordt de werking van de vloerverwarming zeer nadelig beïnvloed of zelfs tegenietgedaan.

De installatie - 2



**Trekveer
in invoerbuis**

Voer alvast een trekveer in de invoerbuis van de vloer.



**Trekveer uit
invoerbuis**



**Maak de
de vloer klaar
voor je begint**

Zorg dat de vloer bezemschoon en stofvrij is. Neem de spuitbus en spuit de contactlijm overlappend op de vloer en in het putje. Hier kan de vloerverwarming op aangebracht worden. De aansluitingen van de verwarming naar de koude leidingen komen in het putje te liggen. Zet deze vast met maskingtape en denk er ook aan om de ruimte te ventileren.

De installatie - 3



Breng de afstandstape aan

Kleef de afstandstape op de vloer, op de plaats waar je de verwarming wilt toepassen.

+ = 105W/m²

△ = 133 W/m²

□ = 160 W/m²

○ = 185 W/m²



Zet de tape op regelmatige afstand

Zet op een regelmatige afstand een tweede tape ± 90 cm. Houd hierbij 10 cm afstand van de muur. Bij grotere afstanden bestaat de kans op losliggende draden.



Plak de begindraad vanaf trekveer

Plaats het connectieblock in het putje bij de trekveer en begin daar met het plakken van de draad.

De installatie - 4



Werk terug
vanaf verste
punt

Werk bij voorkeur vanaf het verste punt in de ruimte terug naar het beginpunt waar de aansluiting voor de thermostaat is.



Volg het
gekozen
figuur

Plak de draad op de figuurtjes en volg het patroon door de verwarming eenvoudig van links naar rechts vast te plakken. Gebruik de masking tape om de opgeluste verwarming extra vast te plakken.

+ = 105W/m²

△ = 133 W/m²

□ = 160 W/m²

○ = 185 W/m²



Lengtemarkering
op draad

Op de draad staat een handige lengte markering van ¼, ½ enz. Dit ter controle van de nog te verwerken draad.

De installatie - 5



Werk de draad op

Werk het verwarmingselement volledig op en ga terug naar het begin. Let op: kort deze niet in. Voorkom dat de verwarmingsdraden niet te dicht tegen elkaar liggen of gekruist zijn. De minimale afstand tussen de draden moet 25 mm zijn.



Ga eenvoudig rond obstakels

Ga eenvoudig rond een obstakel met het verwarmingselement.



Plak het oppervlak af

De installatie - 6




Aanwrijven gaas

Wrijf het gaas goed vast op de ondergrond. Vermijd kreukels in het gaas en opwippende lussen van het verwarmingselement. Spuit de randen eventueel nog eens extra in met de contactlijm om loswippen te voorkomen.



Koude leidingen naar inbouwdoos

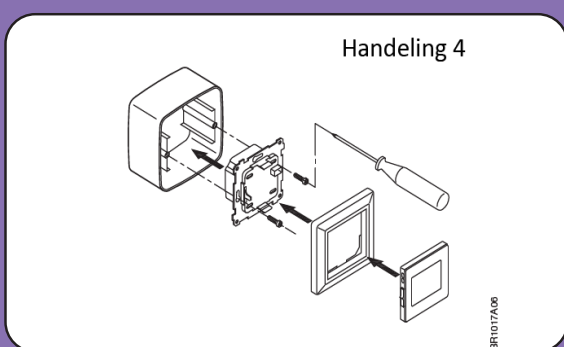
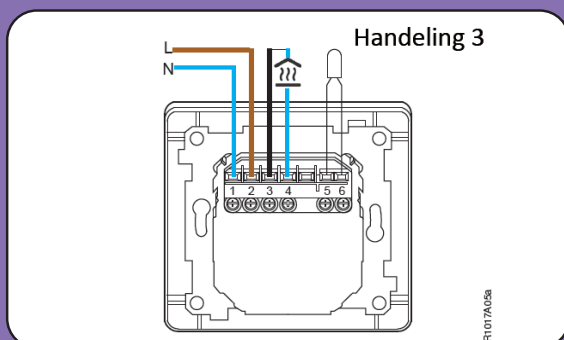
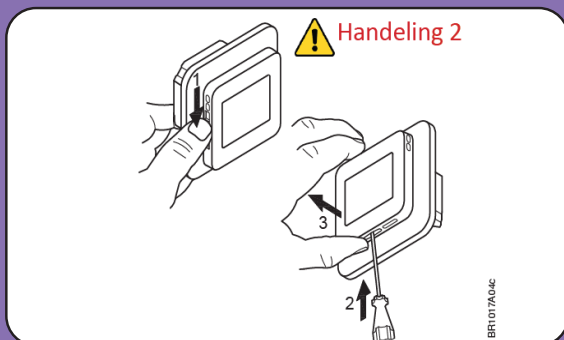
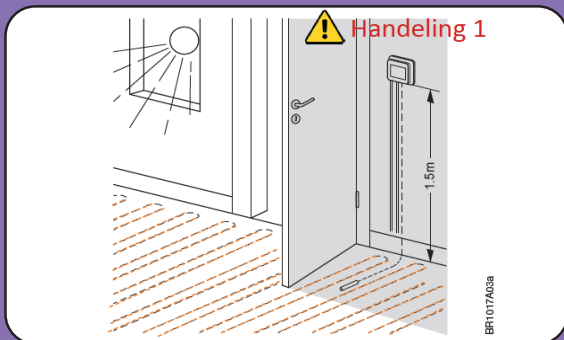
Trek de koude leidingen door naar de inbouwdoos van de thermostaat en sluit de KlikSpaan opnieuw aan. Laat deze tijdens het tegelen hangen.



Bij alarm, bel de hulplijn

Bel de hulplijn bij een alarm van de KlikSpaan:
Tel. +31 (0)85-4015710.

Aansluitschema Quickheat Touchscreen klokthermostaat



Legenda aansluiting

N1 = Blauw (nuldraad)

L2 = Bruin (230 volt)

N3 = Zwart (vloerverwarming)

L4 = Blauw (vloerverwarming)

5 en 6 = de voeler (zwart in 5 en wit in 6 of andersom)



Waarschuwing

Bij handeling 1 : Niet in de zon plaatsen of op een buitenmuur

Bij handeling 2 : Voorzichtig met het scherm

Algemeen: Haal de spanning van de desbetreffende groep af tijdens het monteren van de thermostaat.

QuickHeat-Floor®

De doe-het-*slim*-vloerverwarming

Reparatie service

Na afloop van de garantietermijn of bij schade die niet onder de garantie valt, kan reparatie tegen betaling plaatsvinden. Gelieve de storing/beschadiging van het product te melden bij jouw leverancier.

Indien nog niet gemonteerd:
gelieve het product goed verpakt met duidelijke vermelding van je naam, adres, woonplaats, telefoonnummer en een kopie van de factuur op te sturen aan de leverancier.



5 jaar garantie op uw Quickheat-Floor® vloerverwarming

Dit Quickheat-Floor® product is met grote zorg gefabriceerd. Daarna is het volgens de geldende voorschriften getest en aansluitend gecontroleerd op veiligheid en een goede werking.

Garantievoorwaarden

- 1 Speedheat Nederland BV conformeert zich als importeur van haar producten aan de garantietermijnen en voorwaarden overeenkomstig de opgave van de fabrikant.
- 2 De fabrieksgarantie van uw Quickheat-Floor® vloerverwarming bedraagt 60 maanden en geldt alleen indien het verwarmings-element is aangesloten op een Quickheat thermostaat.
- 3 De fabrieksgarantie op de thermostaat bedraagt afhankelijk van het type 12 - 24 maanden.
- 4 De aankoopfactuur van de eindafnemer geldt als aankoopdatum en dit is tevens de aanvangsdatum van de garantietermijn.
- 5 De garantie bestaat uitsluitend uit reparatie of vernieuwen van defecte onderdelen, door de importeur cq. haar Servicedienst te beoordelen.
- 6 Indien gedurende de aangegeven garantieperiode productiefouten, afwijkingen of gebreken aan zaken of onderdelen worden geconstateerd die bewezen onder de fabrieksgarantie vallen, zullen deze zaken of onderdelen na retournering aan de importeur kosteloos worden vervangen.
- 7 Zaken die onder de garantie vallen dienen op kosten van afnemer/ eindgebruiker aan de importeur te worden opgestuurd voor reparatie cq. vervanging, waarna deze kosteloos zullen worden geretourneerd.
- 8 De gebrekkige, vervangen zaken worden of blijven eigendom van de importeur.
- 9 Gevolgschade en/of (andere) kosten die met de vervanging of reparatie gemoeid zijn komen voor rekening van afnemer.
- 10 Gebreken ontstaan door normale slijtage of onoordeelkundig, ondeskundig of onjuist gebruik, behandeling of onderhoud of gebreken die zich voordoen na wijziging of reparatie door of namens afnemer/ eindgebruiker zelf of door derden aangebracht, alsmede schade ontstaan tijdens montage van de vloerverwarming, vallen niet onder de garantie.
- 11 De garantie is alleen geldig indien de aankoopfactuur met aangehechte fabricagesticker van de vloerverwarming kan worden overlegd en serienummer, productiedatum en enkele persoonsgegevens op de website www.quickheat-floor.nl zijn ingevoerd.



Wij wensen je veel warmte toe met onze doe-het-slim-verwarming!

QuickHeat-Floor®

De doe-het-*slim*-vloerverwarming



- Elektrische infrarood vloerverwarming •
 - 1 mm dun • Snel warm •
 - Eenvoudige montage •
- Op en onder ieder type vloer •

www.quickheat-floor.nl

E-mail ons: klantenservice@quickheat-floor.nl

Of bel: +31 (0)85-4015710